

Перв. примен.

Справ. №

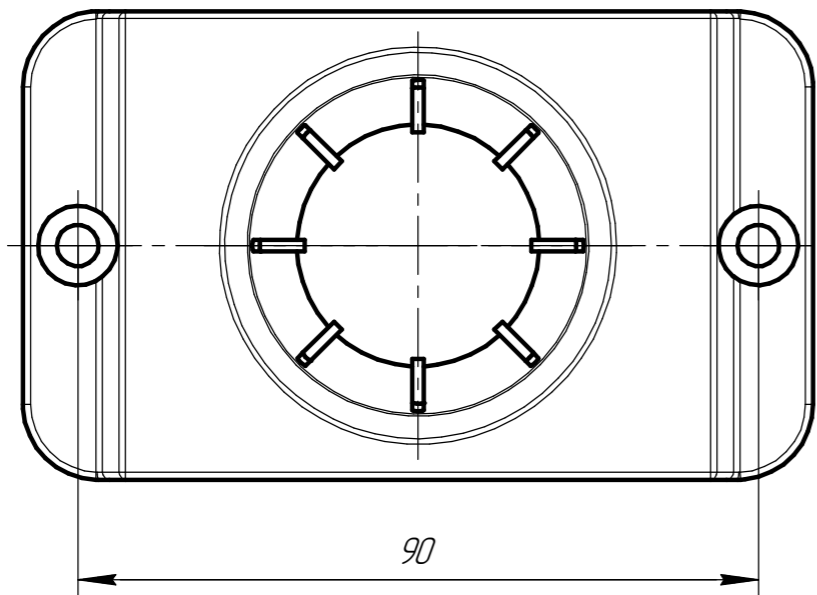
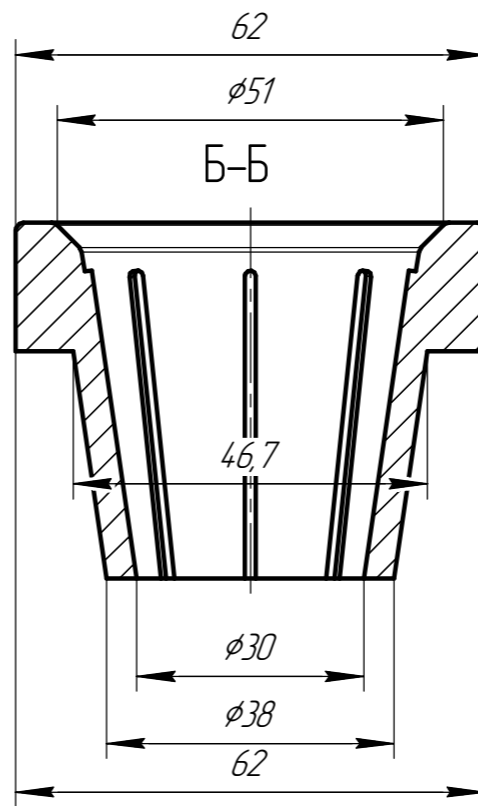
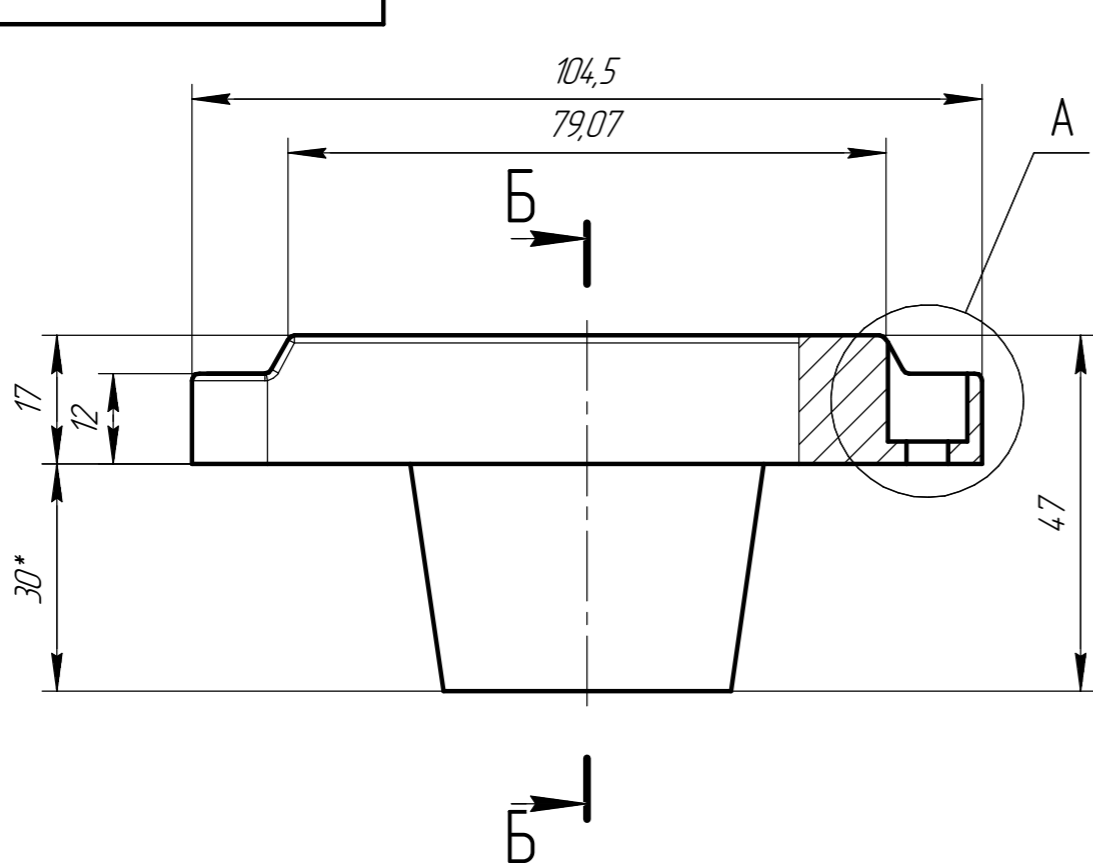
Подп. и дата

Изм. № докл.

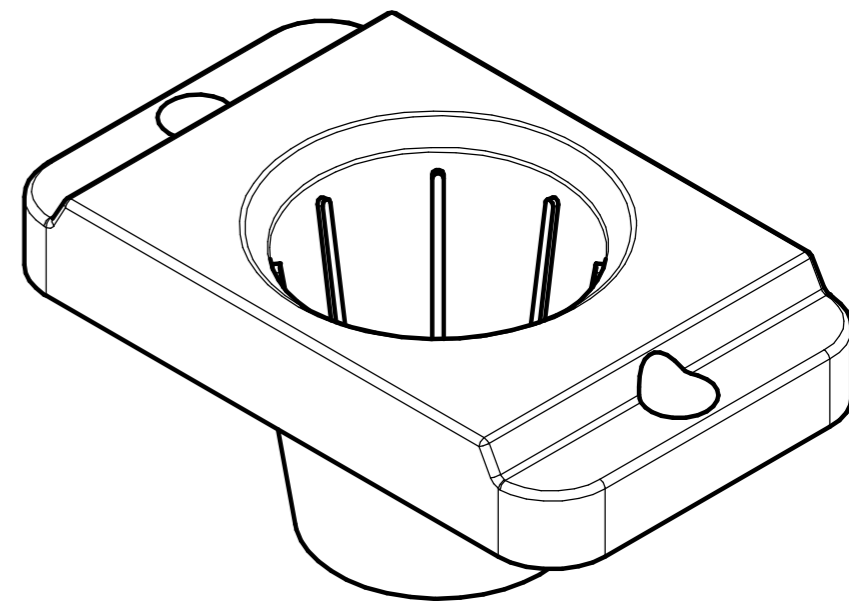
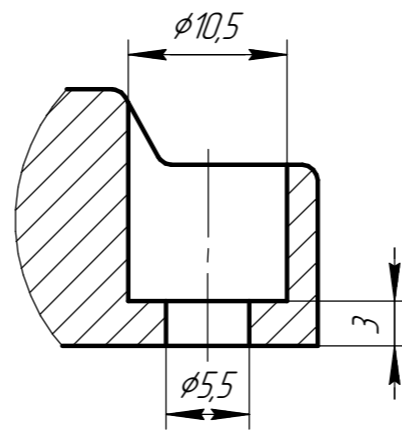
Взам. инв. №

Подп. и дата

Изм. № подл.



A(2:1) 2 места



1 *Размеры для справки.

2 H14, h14, ± $\frac{IT14}{2}$.

3 Неуказанные радиусы R1 мм.

Изм.	Лист	№ докум.	Подп.	Дата	Конус защитный BT40	Лит.	Масса	Масштаб
Разраб.								
Проб.						Лист	Листов	1
Т.контр.						ABS черный пластик ООО "ЧЗ "Механика"		
И.контр.					Копировал			
Утв.					Формат А3			