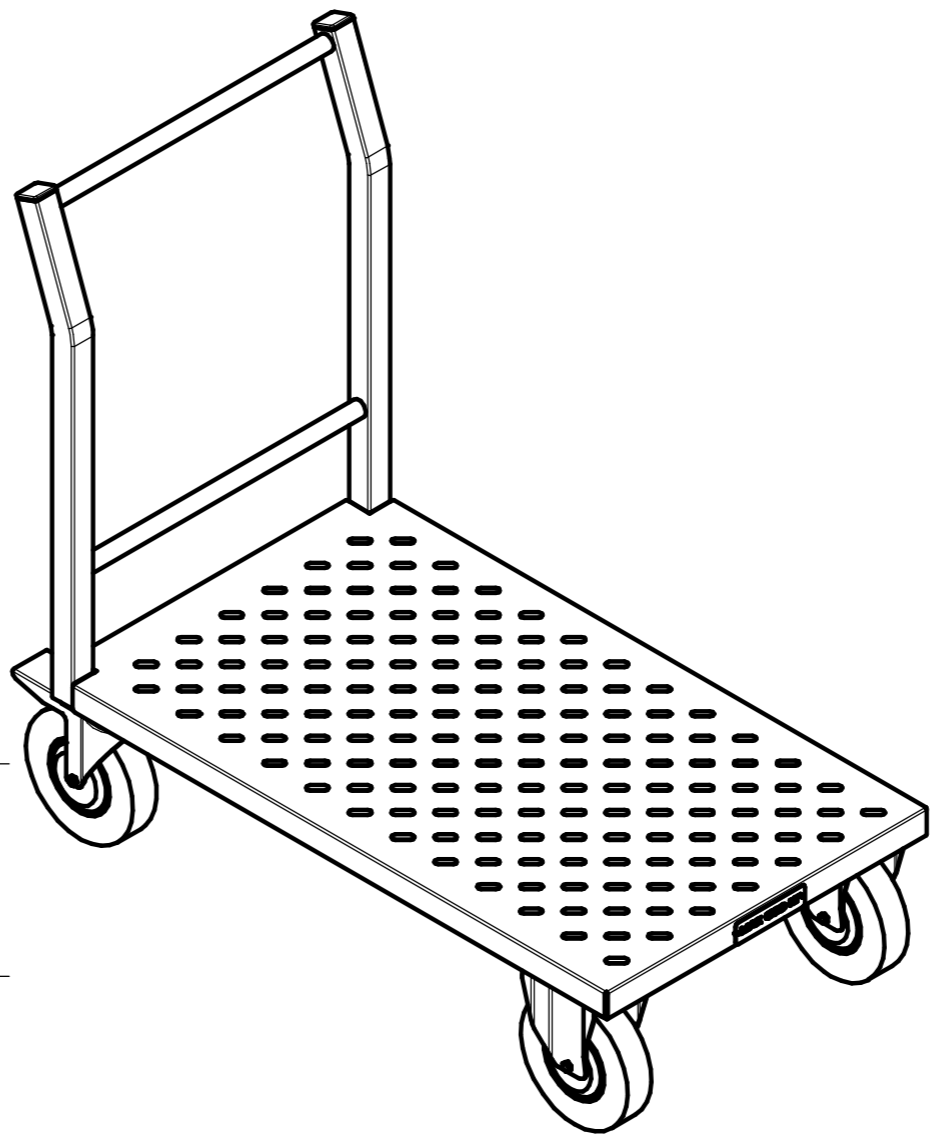
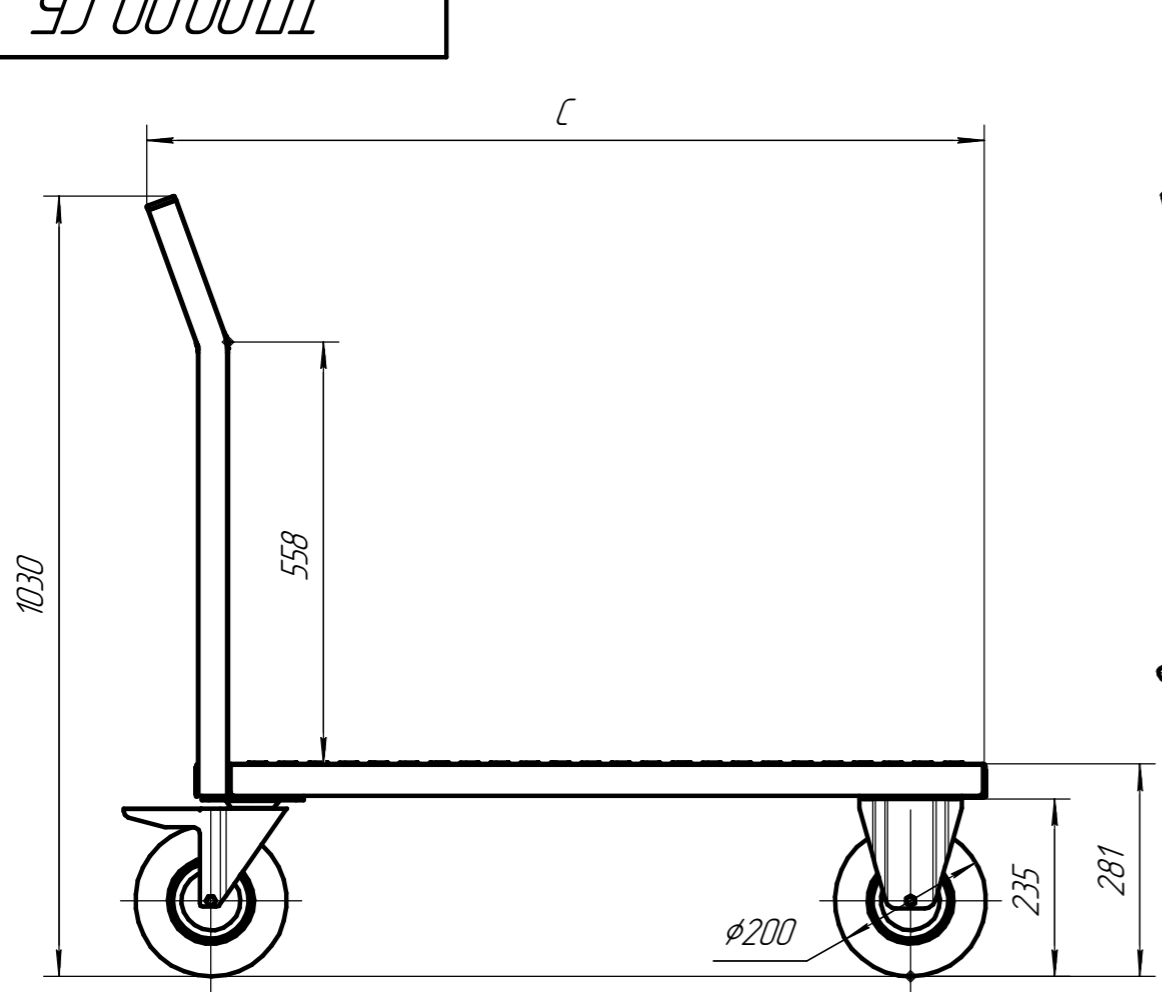


ТТ.00.00 СБ

Перв. примен. ТТ.00.00
Справ. №



Технические характеристики:
Размеры: высота: 1030 мм, длина: 900, 1100, 1500 мм;

Размеры платформы (длина x ширина):
ТП 85 - 800x500 мм,
ТП 106 - 1000x600 мм,
ТП 148 - 1400x800 мм;

Масса:
ТП 85 - 30 кг,
ТП 106 - 35 кг,
ТП 148 - 50 кг;

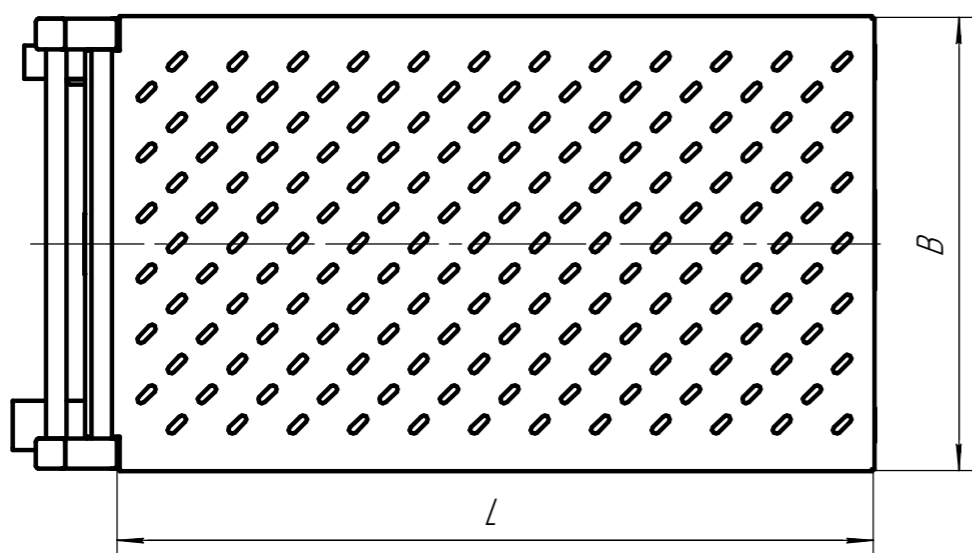
Материал:
каркас: труба 40x40x2 мм,
кожух: листовая сталь, толщина s=2 мм;

Покрытие: порошковая краска, цвет: RAL5005 (синий);

Max допустимая распределенная нагрузка:
ТП 85 - 500 кг, ТП 106 - 500 кг, ТП 148 - 500 кг;

Колесные опоры - 4 шт.
неповоротны - 2 шт.,
поворотные - 1 шт.,
поворотные с тормозом - 1 шт.

Подп. и дата
Инд. № дораб.
Взам. инв. №
Подп. и дата
Инд. № подл.



1. Размеры для справки.

Исполнение	Модель	Размер платформы, мм		Размер С, мм	Масса т, кг
		L	B		
ТТ.00.00	ТП 85	800	500	900	30
ТТ.00.00-01	ТП 106	1000	600	1100	35
ТТ.00.00-02	ТП 148	1400	800	1500	50

					ТТ.00.00 СБ		
					Тележка платформенная		
					Сборочный чертеж		
Изм.	Лист	№ докум.	Подп.	Дата	Лит.	Масса	Масштаб
Разраб.							
Проб.							
Т.контр.					Лист 1	Листов 2	
И.контр.					000 "ЧЗ" "Механика"		
Утв.							