

134.700.00

Перв. примен.

Справ. №

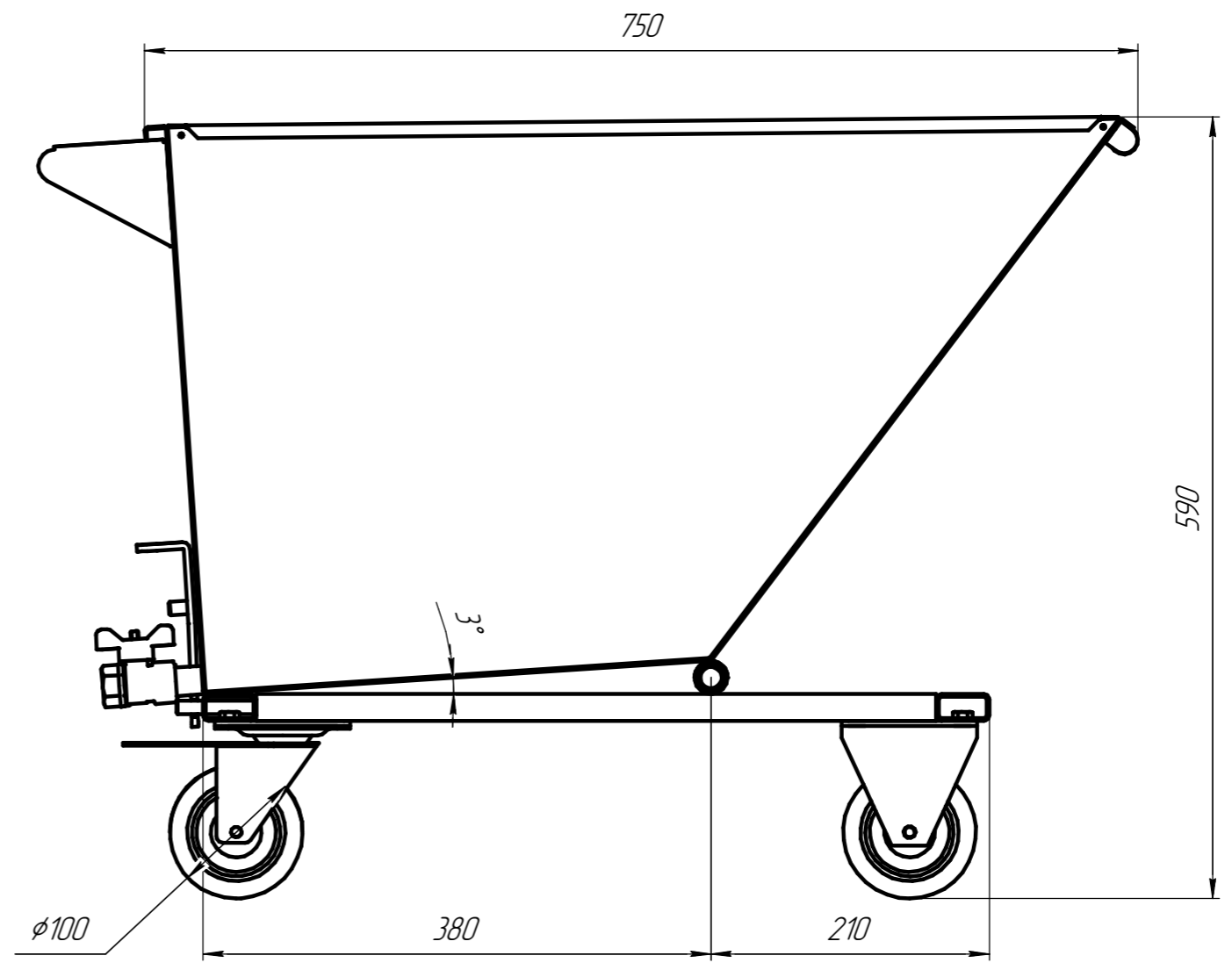
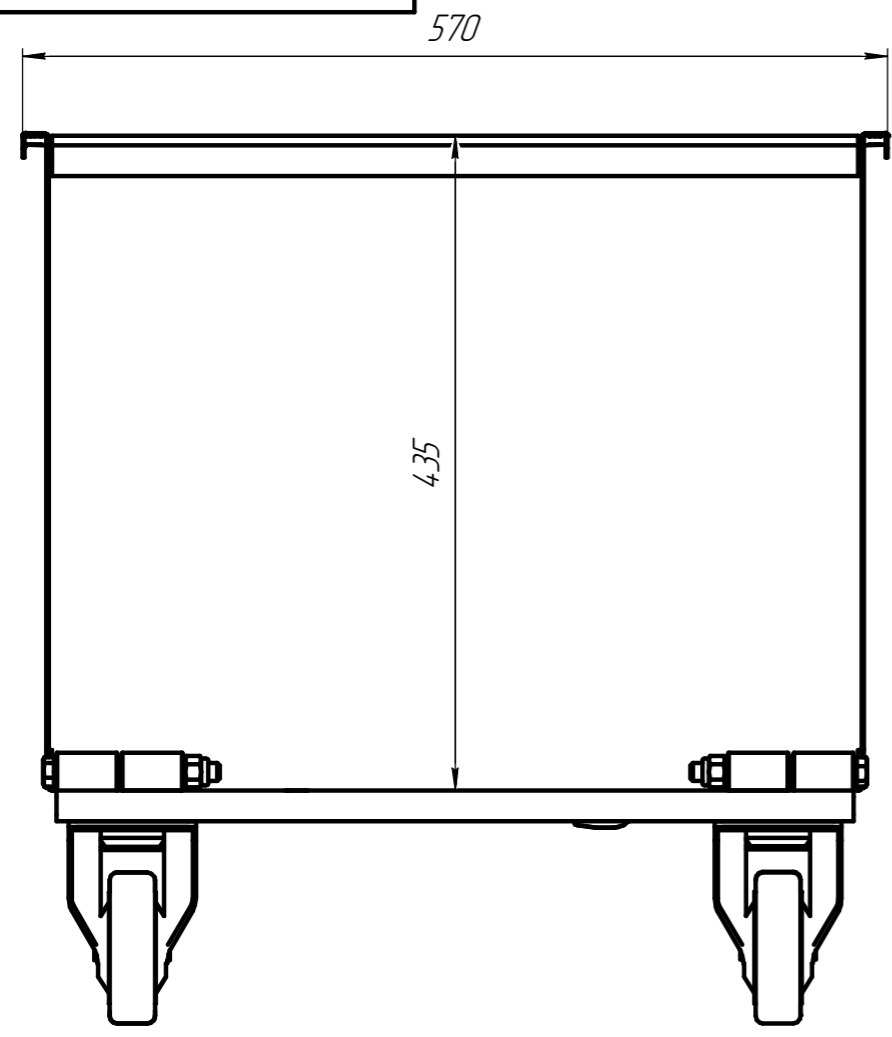
Подп. и дата

Инд. № дораб.

Взам. инв. №

Подп. и дата

Инд. № подл.



*Технические характеристики:*

1. Габариты (ШхГхВ): 570x750x590
2. Покрытие: краска порошковая
3. Масса, кг: 25
4. Грузоподъемность 200 кг.
5. Объем, л: 150
6. 2 поворотных (1 с тормозом), 2 неповоротных колеса с черной резиной  $\phi 100$ ;
7. Кран для слива жидкости (Кран шаровый Ду15);
8. Имеется фиксатор от опрокидывания;
9. Толщина металла: рама металл 2 мм.  
бак металл 1,5 мм.

Изм.	Лист	№ докум.	Подп.	Дата
Разраб.				
Проб.				
Т.контр.				
Н.контр.				
Утв.				

134.700.00			
Тележка для стружки	Лит.	Масса	Масштаб
	Лист	Листов	1
ООО "ЧЗ "Механика"			