

1682.00.00

Перв. примен.

Справ. №

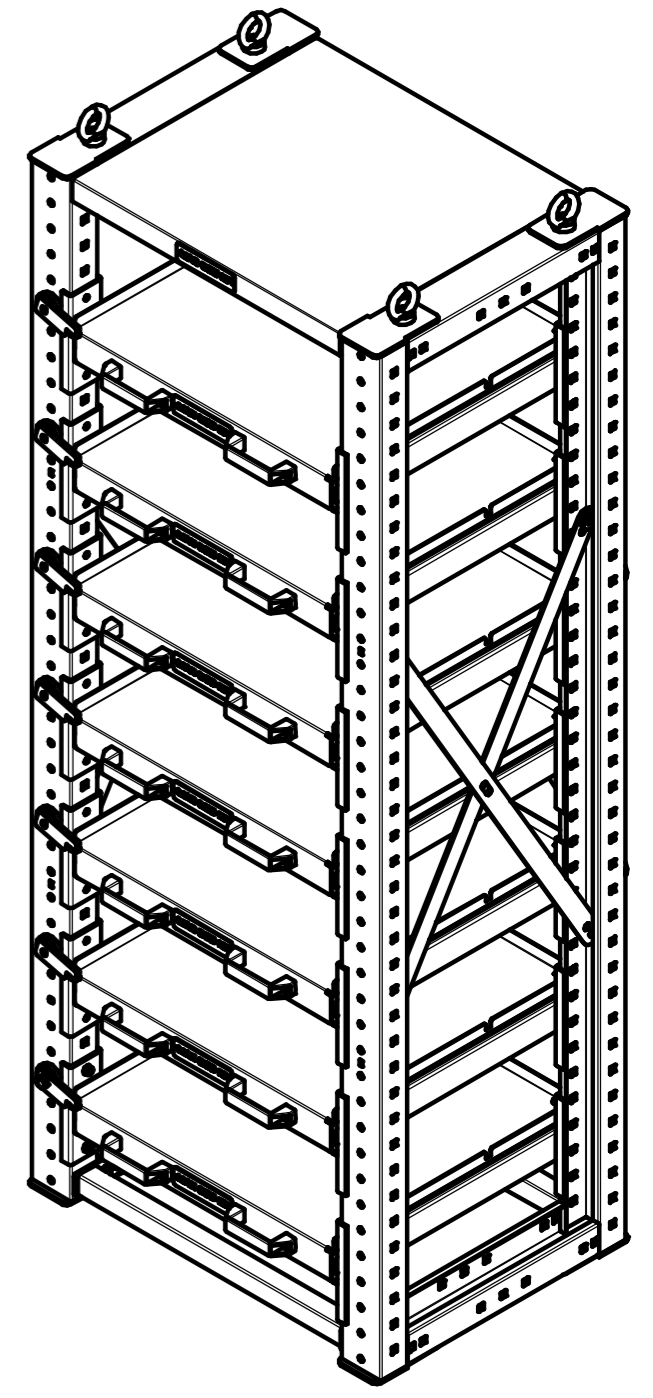
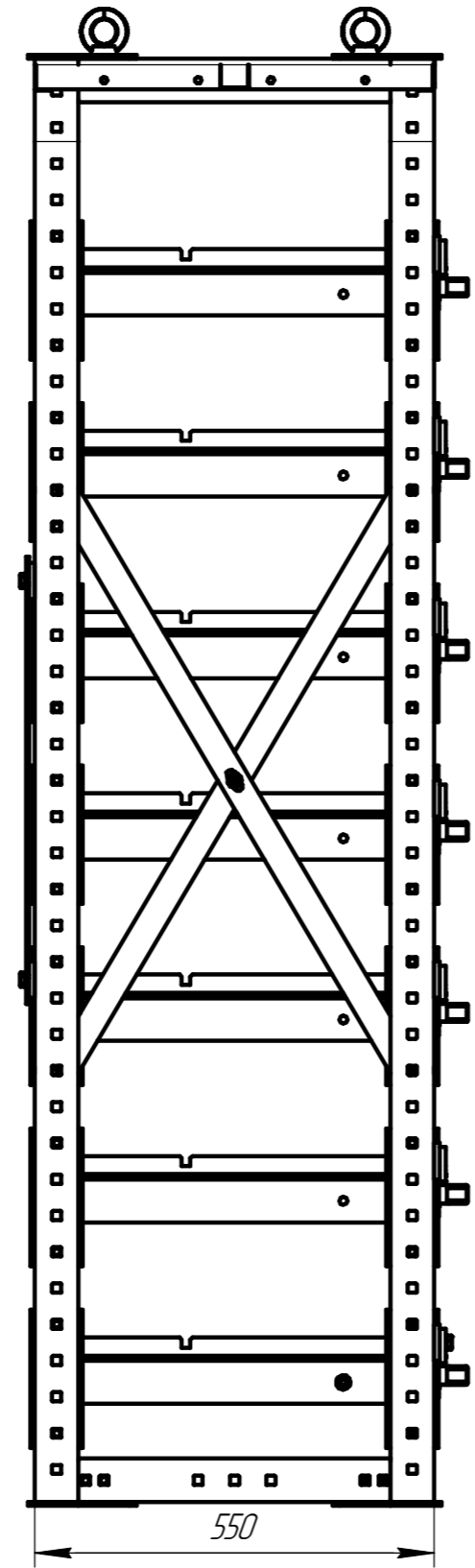
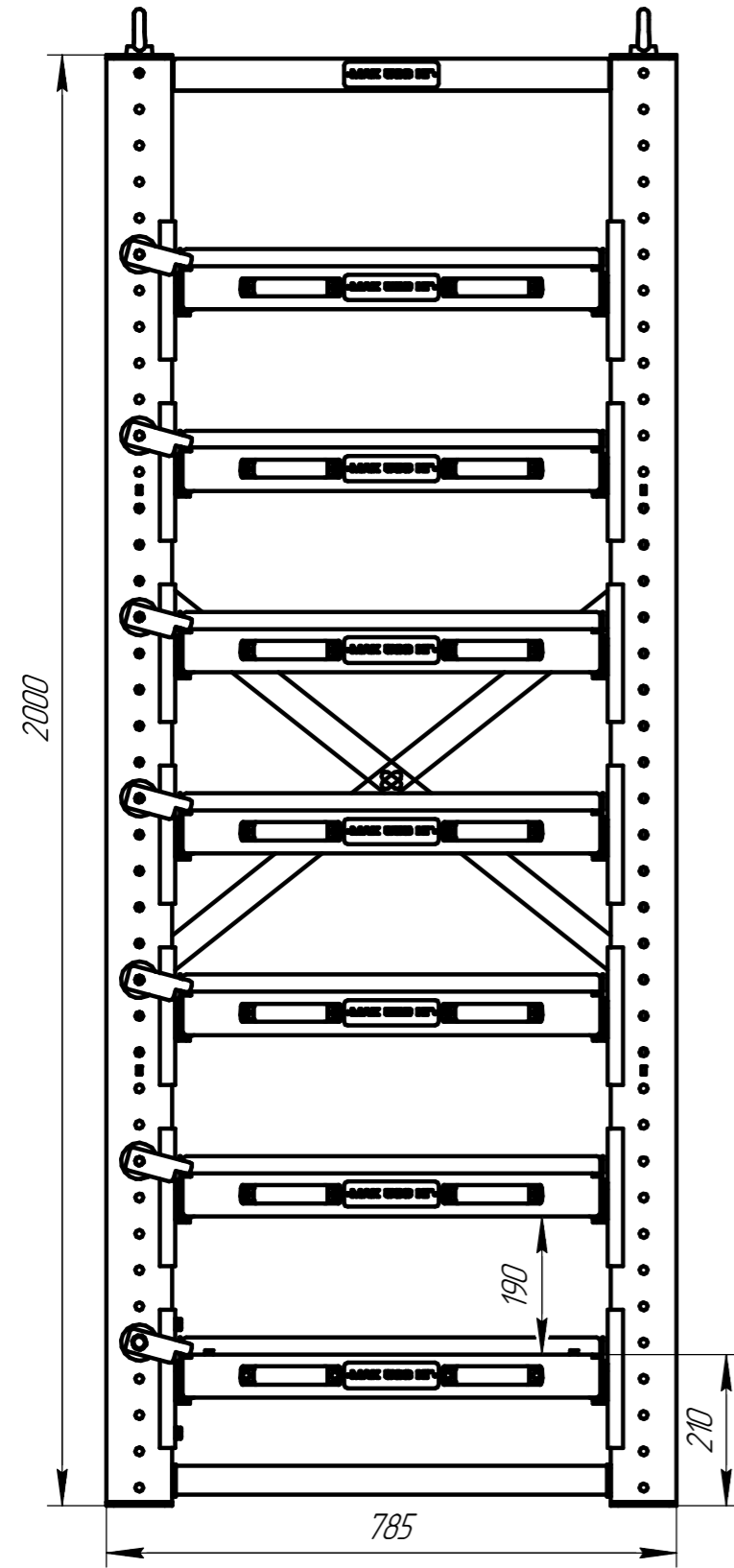
Подп. и дата

Инд. № дцкл.

Взам. инв. №

Подп. и дата

Инд. № подл.



Технические характеристики
 Габариты, мм : 785x550x2000 (ШxГxВ)
 Размеры поддона , мм: 580x550 (ШxГ)
 Количество поддонов, шт: 7
 Нагрузка на поддон, кг: 500
 Нагрузка на крышу, кг: 500
 Общая полезная нагрузка, кг: 4000
 Покрытие: краска порошковая
 - поддоны - RAL 5005 (цвет синий)
 - стойки - RAL 7035 (цвет светло-серый).
 Масса, кг: 185
 Выдвижение полки 65% (360 мм)

Схему сборки см. "Типовая схема сборки"

					1682.00.00			
Изм.	Лист	№ док.м.	Подп.	Дата	Стеллаж с выкатными платформами (785x820x2000, 7 поддонов)	Лит.	Масса	Масштаб
Разраб.								
Проб.						Лист 1	Листов 2	
Т.контр.						000 "ЧЗ "Механика"		
И.контр.								
Утв.								