

1608.203

Перв. примен.

Справ. №

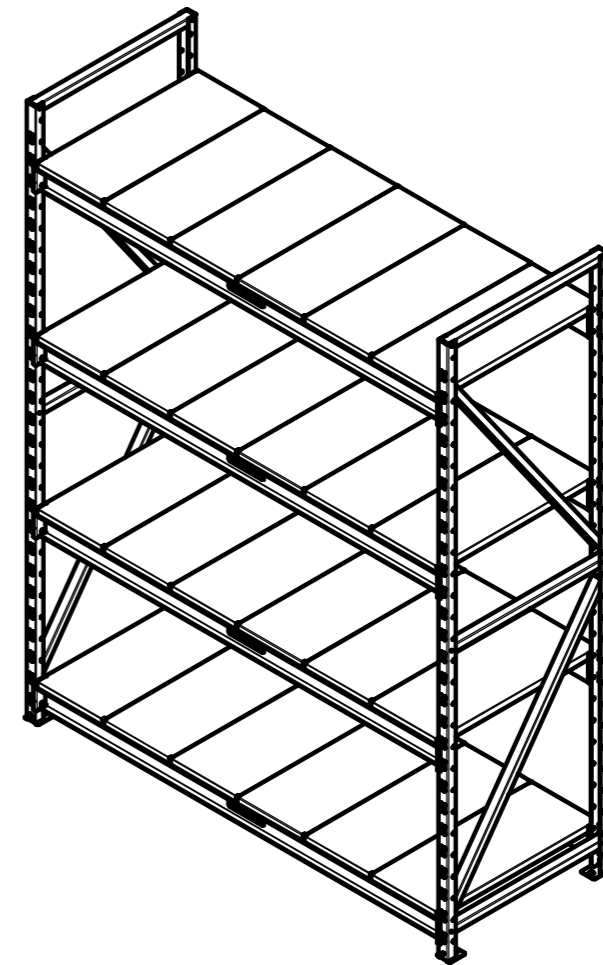
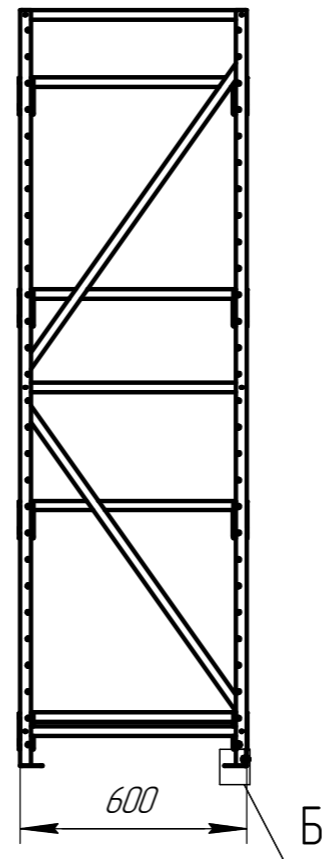
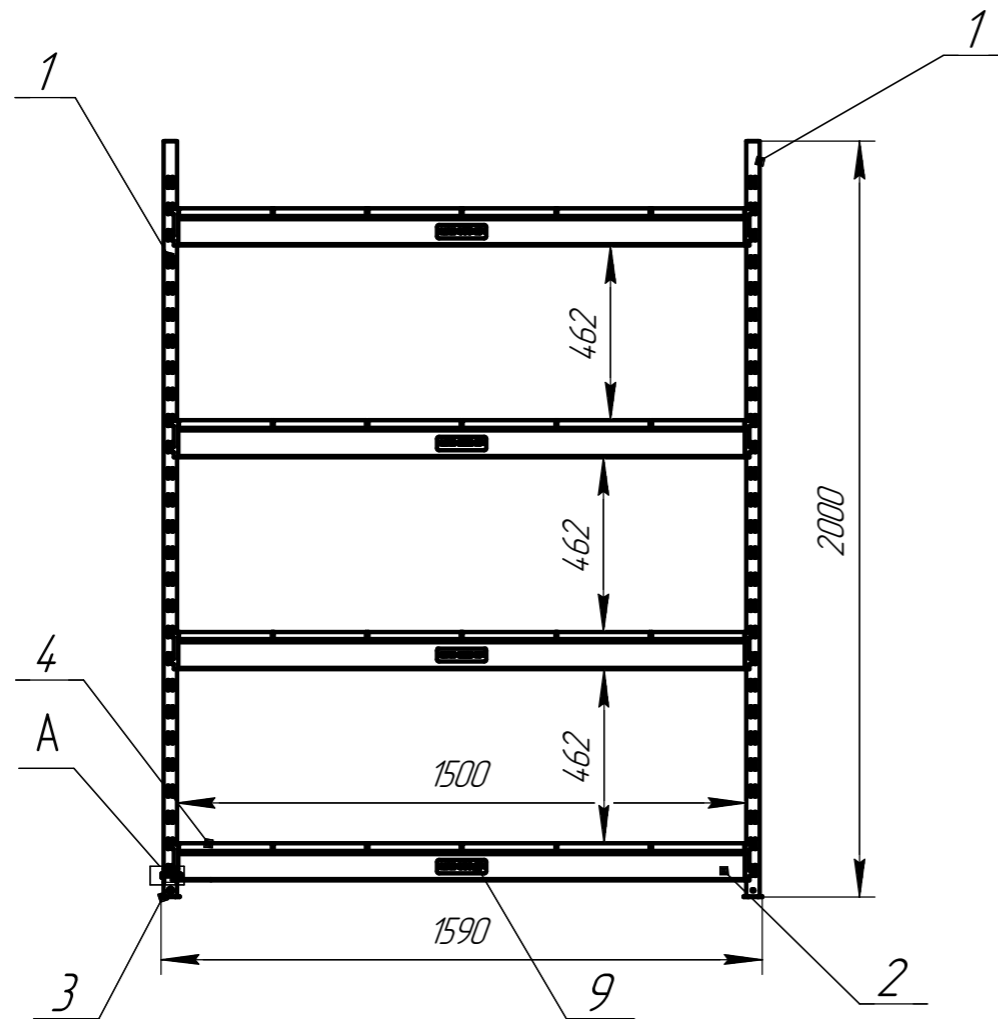
Подп. и дата

Инд. № дораб.

Взам. инв. №

Подп. и дата

Инд. № подл.



Технические характеристики:

1. Габариты (ШхГхВ), мм: 1500х600х2000.
2. Шаг переустановки балок, мм: 70.
3. Количество ярусов, шт.: 4.
4. Нагрузка на ярус, кг: до 500 кг.
Нагрузка на секцию, кг: до 1500 кг.
5. Покрытие: краска порошковая RAL 7035 (светло-серый);
полка – лист металла 1 мм ОЦ.
6. Масса: 100 кг
7. Анкерное крепление к полу.

				1608.203				
Изм.	Лист	№ докум.	Подп.	Дата	Стеллаж грузовой 1500х600х2000	Лит.	Масса	Масштаб
Разраб.								1:20
Проб.						Лист	Листов	1
Т.контр.						000 "ЧЗ "Механика"		
И.контр.								
Утв.								