

1501.234

Перв. примен.

Справ. №

2000

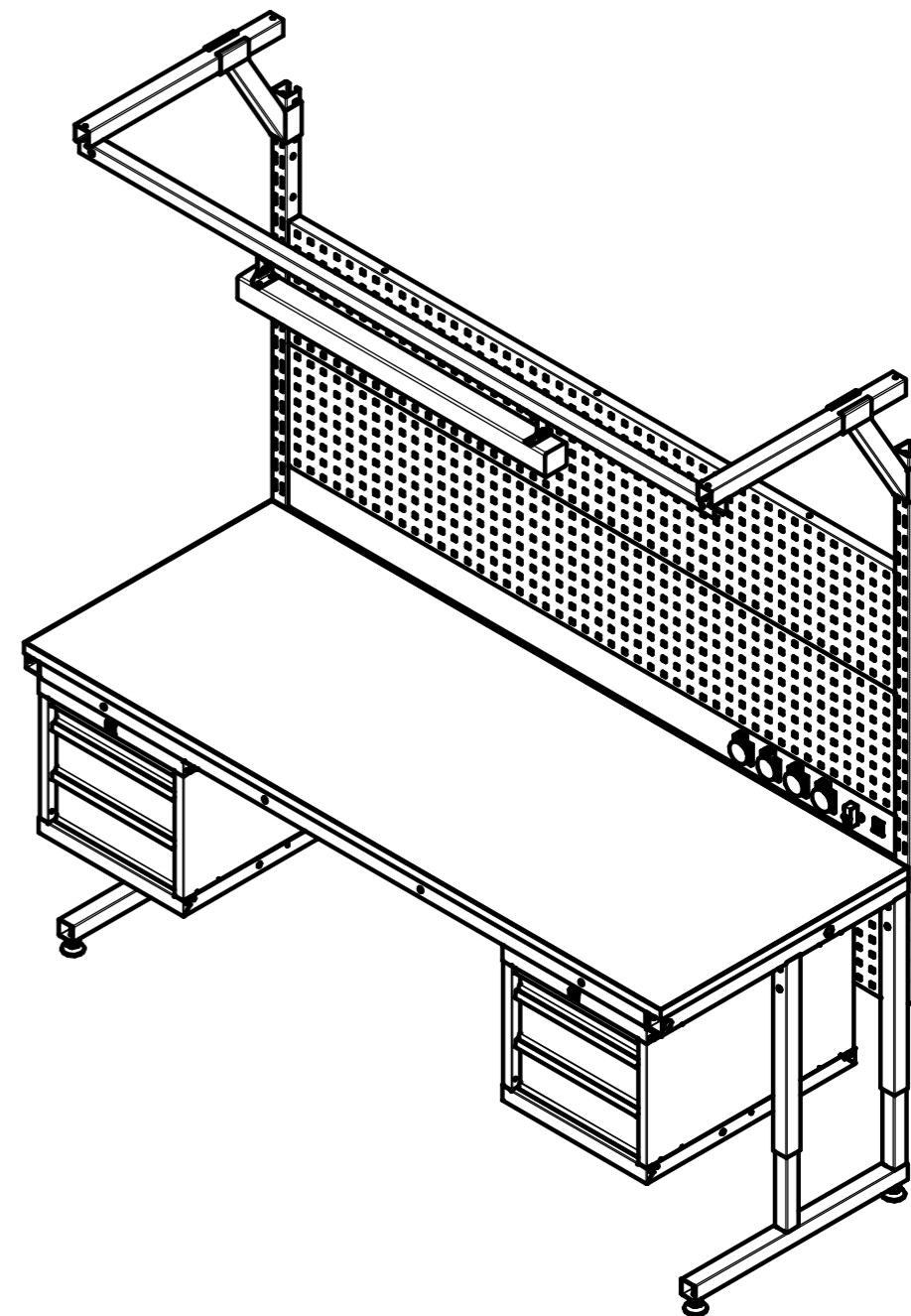
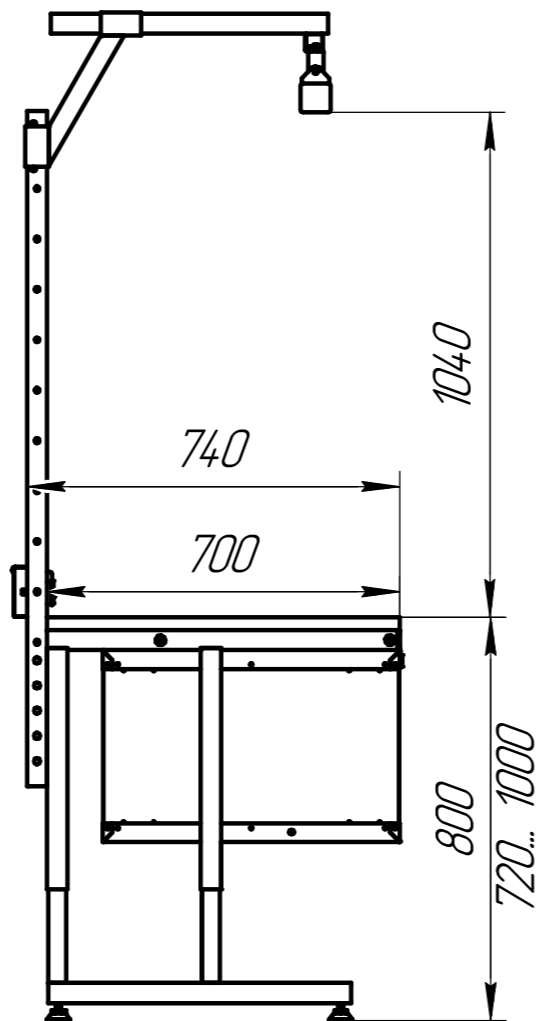
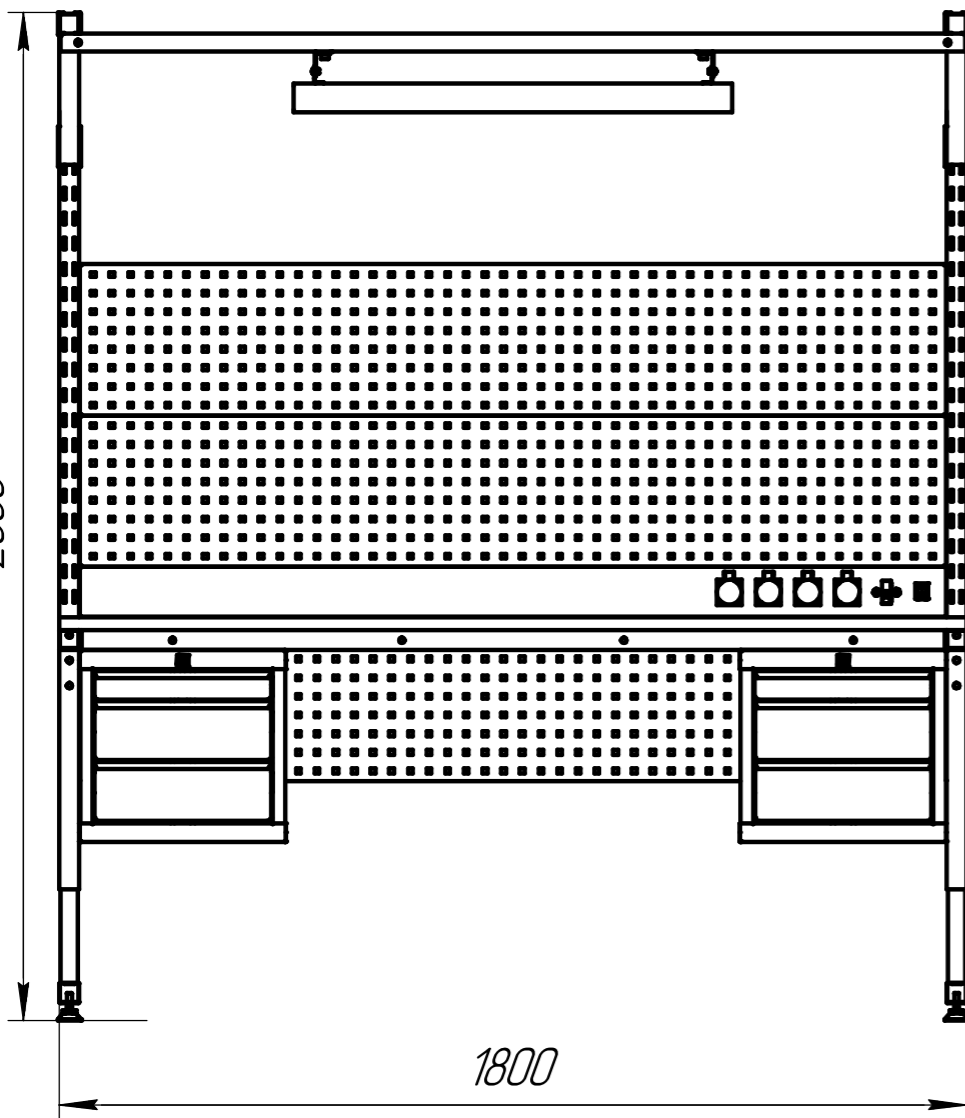
Подп. и дата

Инд. № дораб.

Взам. инв. №

Подп. и дата

Инд. № подл.



1. Столешница: ЛДСП 22 мм
2. Уровень поверхности стола: 800...1000 мм
3. Максимально допустимая нагрузка на столешницу 300 кг.
Нагрузка на ящик 30 кг.
4. Покрытие: краска порошковая
- доковина верхняя, корпус тумбы, стяжки, кронштейны, профиль светильника, перфопанель, электропанель - RAL 7035 (светло-серый цвет);
- доковина нижняя, ящики тумбы, профиль (стойки) - RAL 7016 (цвет серый антрац.)
5. Габариты (ШхГхВ), мм: 1800х740х2000
6. Масса, кг: 126.
7. Регулировка с помощью винтов

				1501.234				
Изм.	Лист	№ докум.	Подп.	Дата	Рабочее место	Лит.	Масса	Масштаб
Разраб.								1:10
Проб.						Лист 1	Листов 2	
Т.контр.						000 "ЧЗ"Механика"		
Н.контр.								
Утв.								