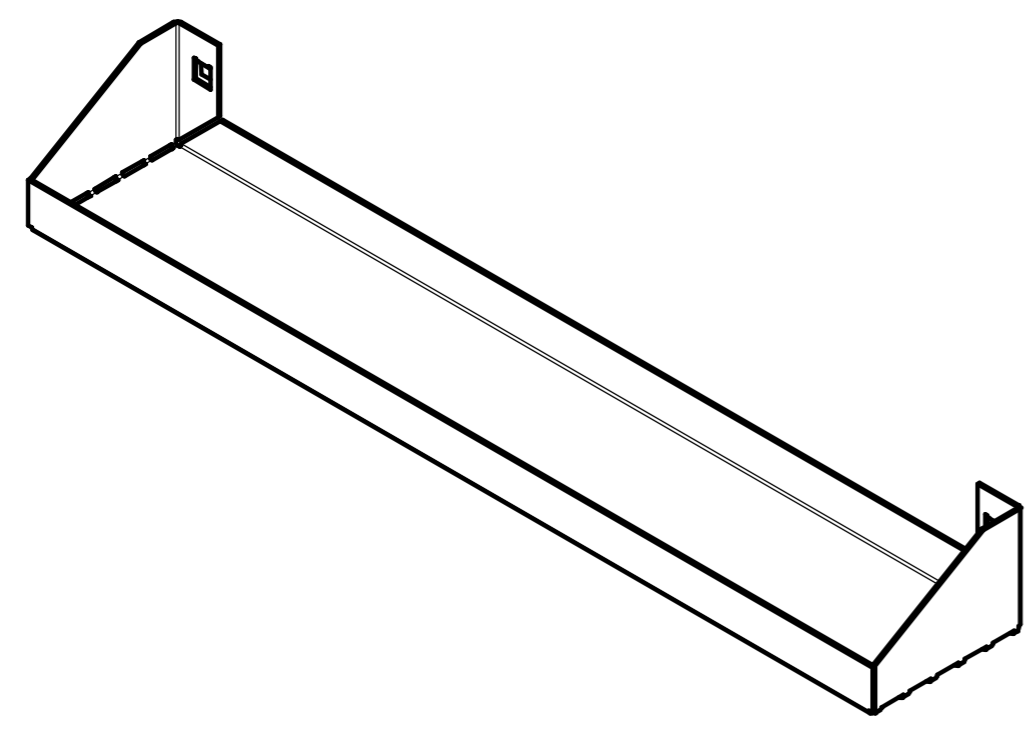
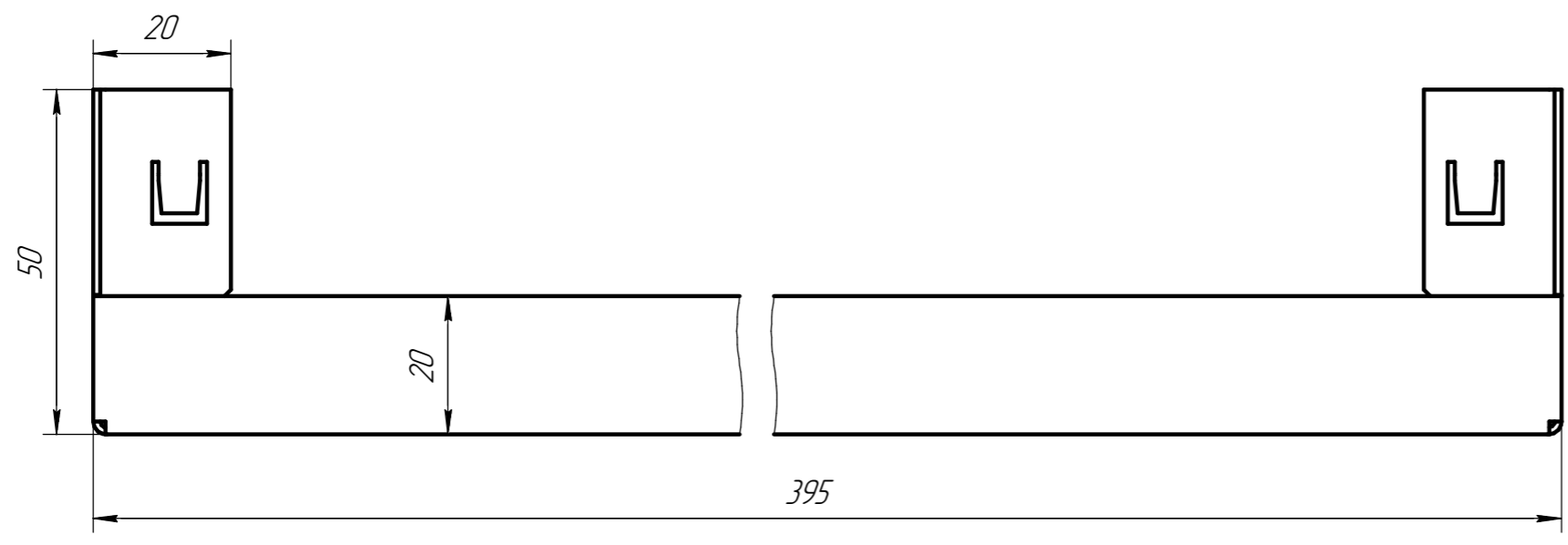


14.01.00.05

$\sqrt{Ra\ 12,5\ (\checkmark)}$

Перв. примен.
Справ. №
Подп. и дата
Изм. № докл.
Взам. инв. №
Подп. и дата
Изм. № подл.



					14.01.00.05			
Изм.	Лист	№ докум.	Подп.	Дата	<h1>Полка</h1>	Лит.	Масса	Масштаб
Разраб.							0,38	1:2
Проб.						Лист	Листов 1	
Т.контр.								
И.контр.					1,00 ГОСТ 19904-90			
Утв.					Лист 08пс ГОСТ 16523-97			
					000"43"Механика"			
					Формат А3			

Копировал

Формат А3