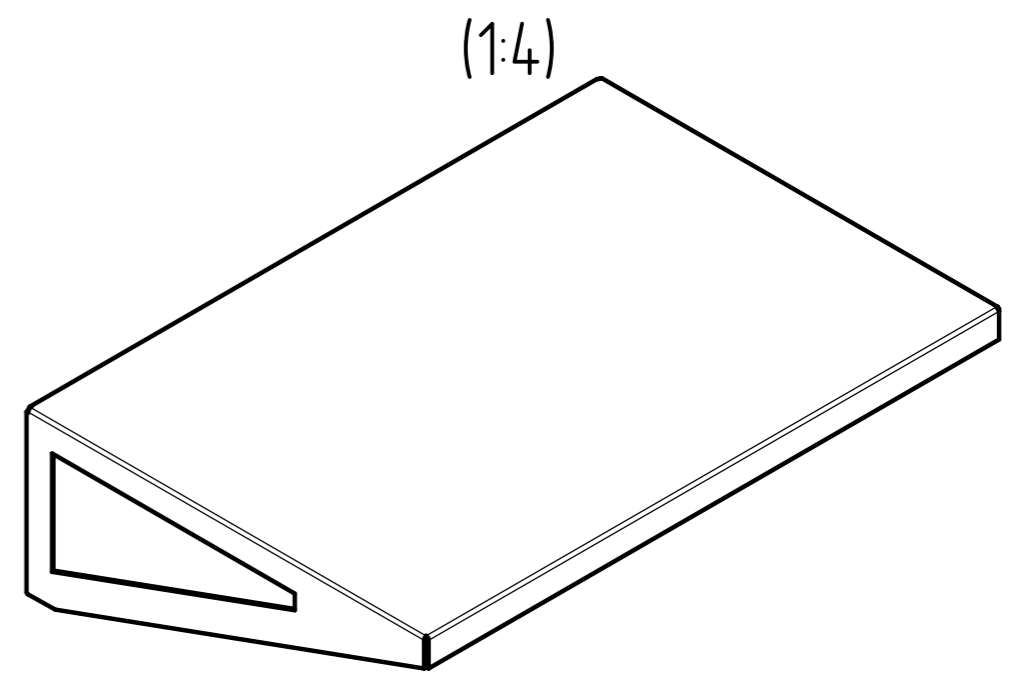
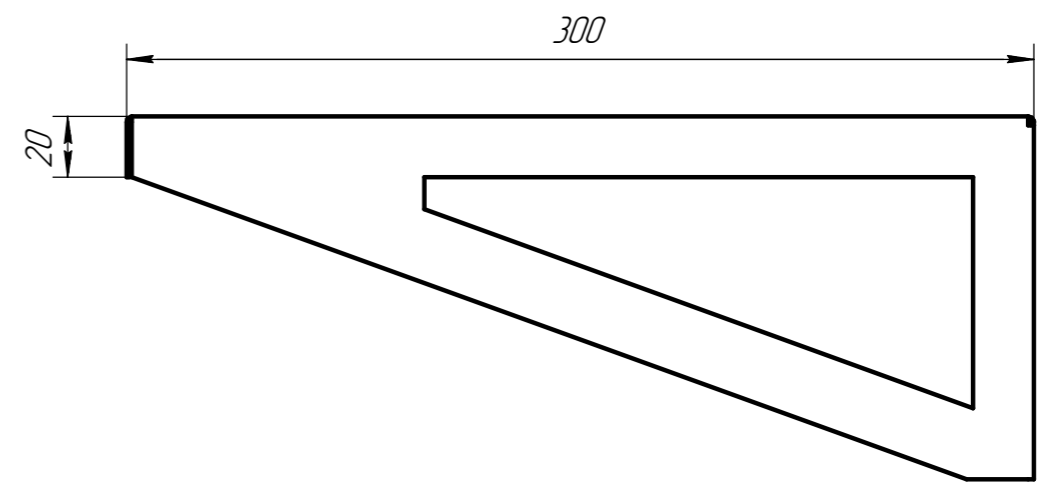
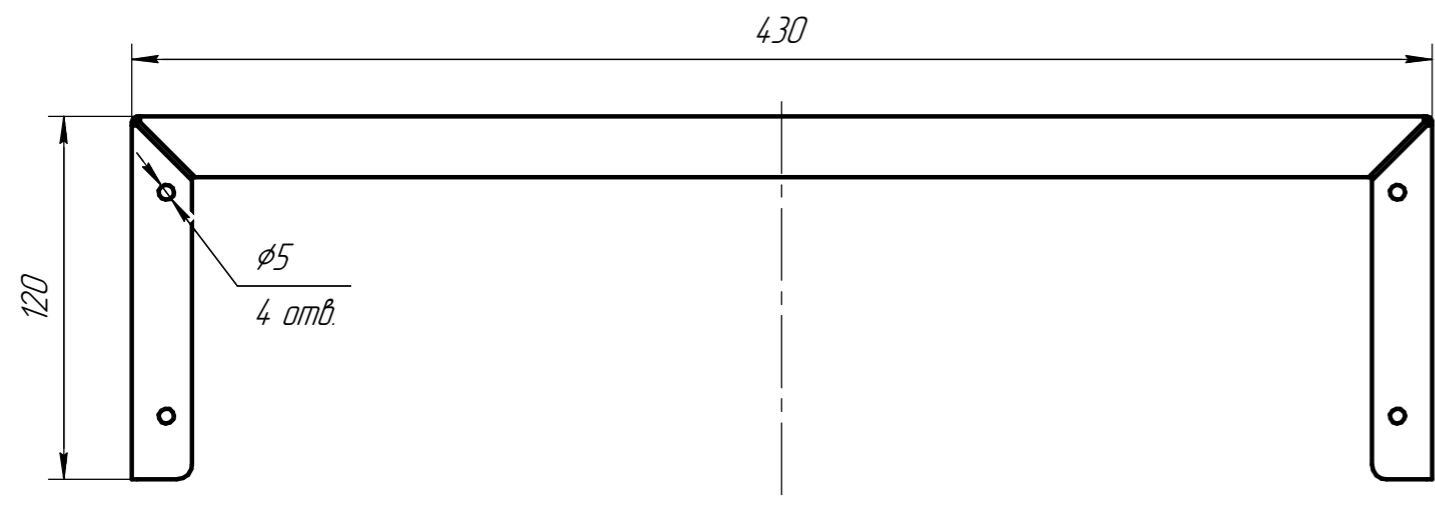


06.001.071

$\sqrt{Ra\ 12,5\ (\sqrt{1})}$

Перв. примен.
Справ. №
Подп. и дата
Изм. № дораб.
Взам. инв. №
Подп. и дата
Изм. № подл.



- *Размеры для справок.
- H14, h14, $\frac{IT14}{2}$.
- Покрытие : краска порошковая

					14.01.00.90			
Изм.	Лист	№ докум.	Подп.	Дата	Полка реверсивная дольшая	Лит.	Масса	Масштаб
Разраб.							1,38	1:2
Проб.						Лист	Листов	1
Т.контр.					1,0 ГОСТ 19903-74			
Н.контр.					Лист СтЗПС ГОСТ 16523-97			
Утв.					000"43"Механика"			
					Копировал		Формат А3	