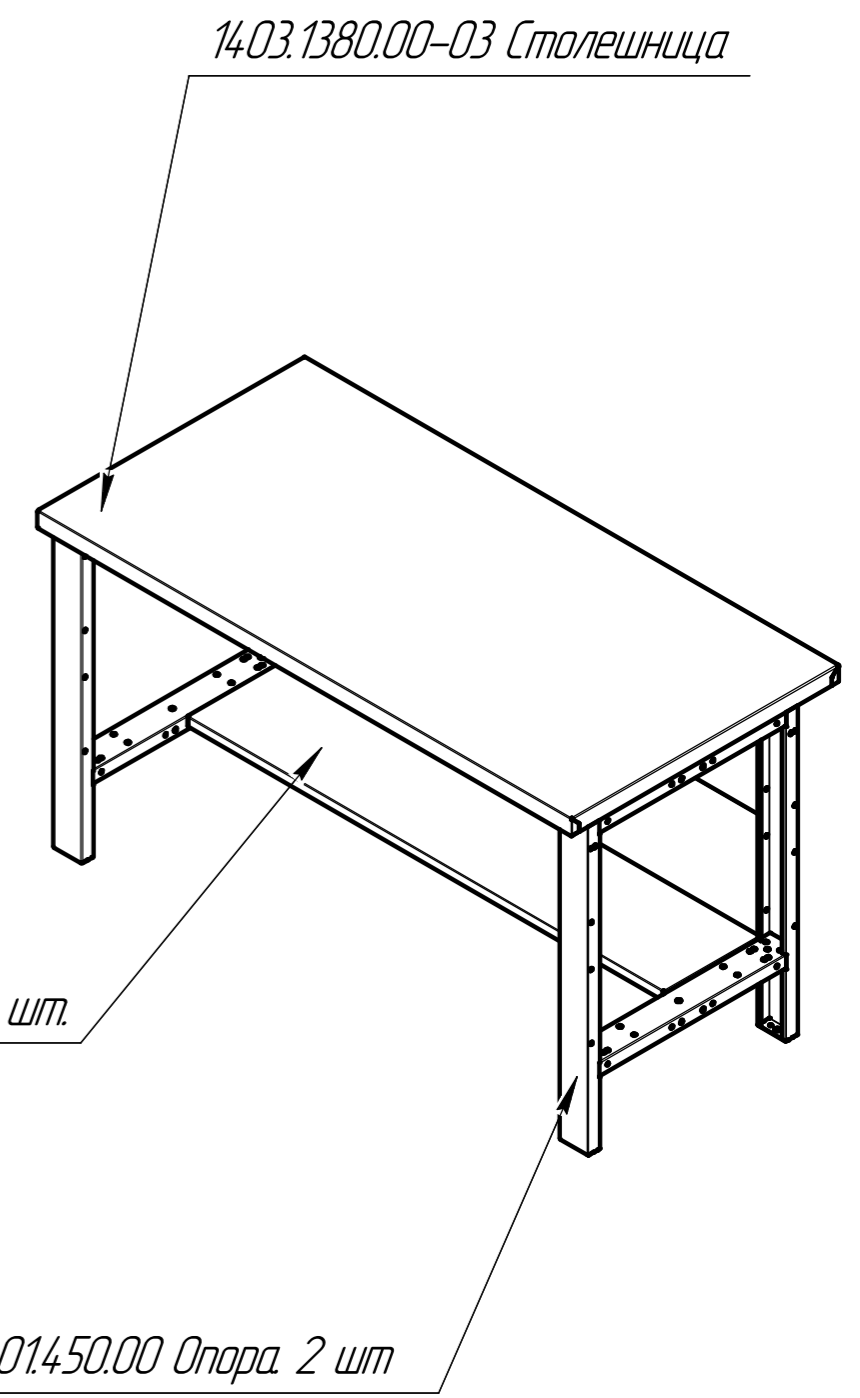
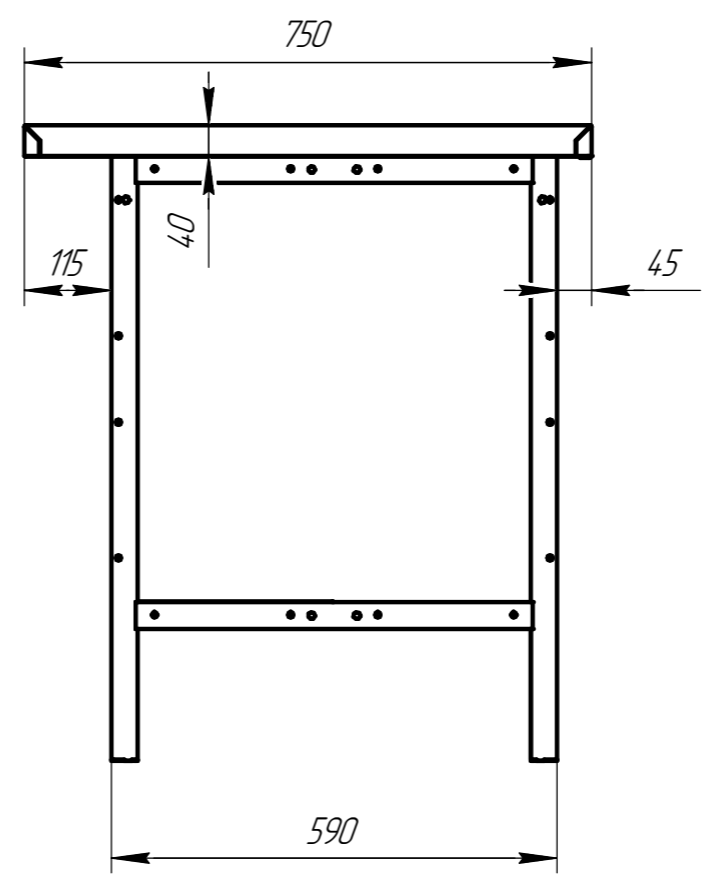
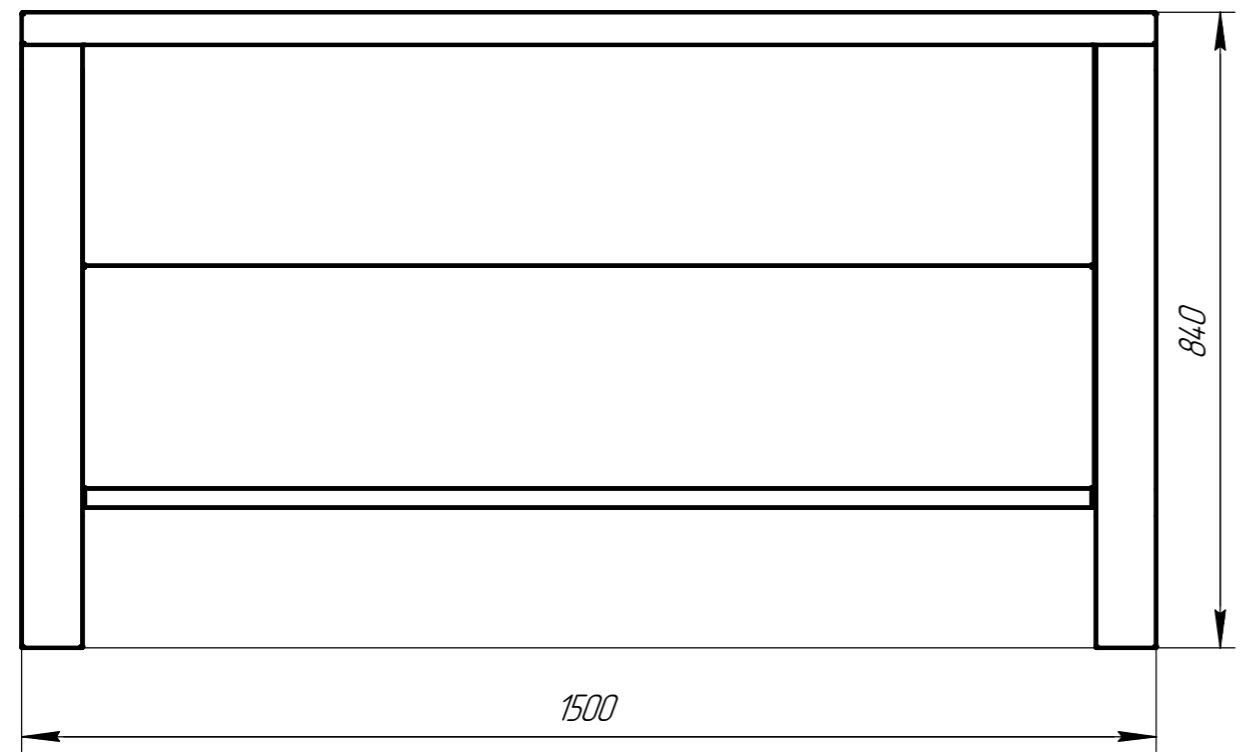


Перв. примен.
Справ. №

14.03.1004



Подп. и дата
Инв. № дубл.
Взам. инв. №
Подп. и дата
Инв. № подл.

Технические характеристики:

- 1) Габариты (ШхГхВ), мм: 1500x750x840
- 2) Покрытие: краска порошковая
- опоры, полки RAL 7035 (светло-серый цвет)
- 3) Столешница: кожух - оцинкованный лист толщиной 1,5 мм, фанера 40 мм
- 4) Нагрузка на столешницу 2000 кг
- 5) Масса, кг: 71

					14.03.1004			
Изм.	Лист	№ докум.	Подп.	Дата	Верстак ВК.1500	Лит.	Масса	Масштаб
Разраб.								
Проб.						Лист	Листов	1
Т.контр.						000 "ЧЗ"Механика"		
Н.контр.								
Утв.								