

14.01.255

Перв. примен.

Справ. №

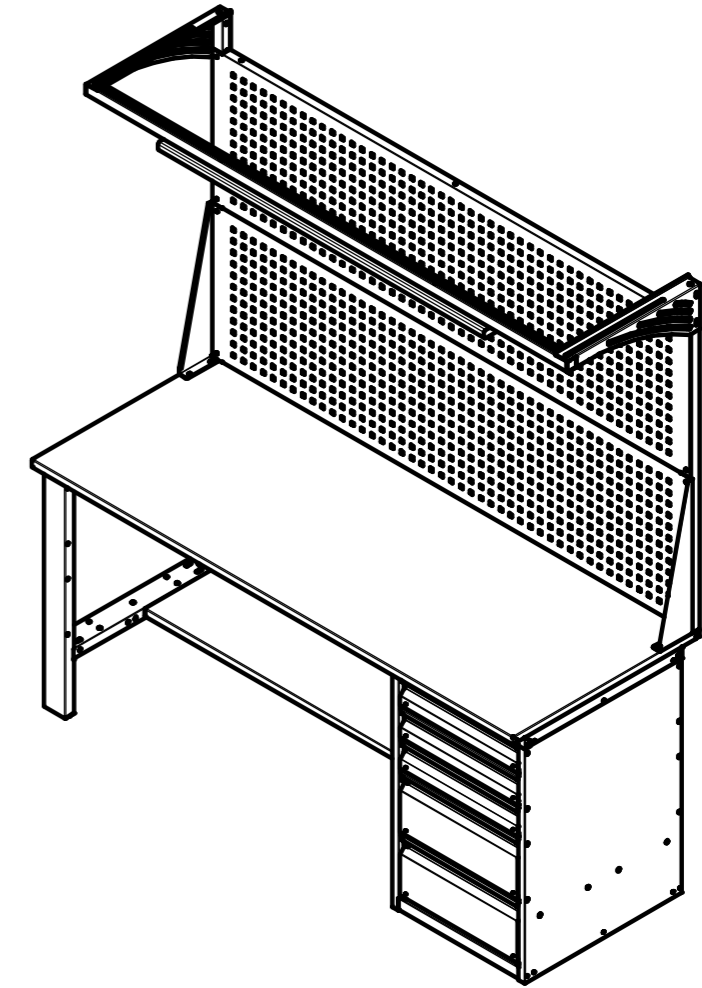
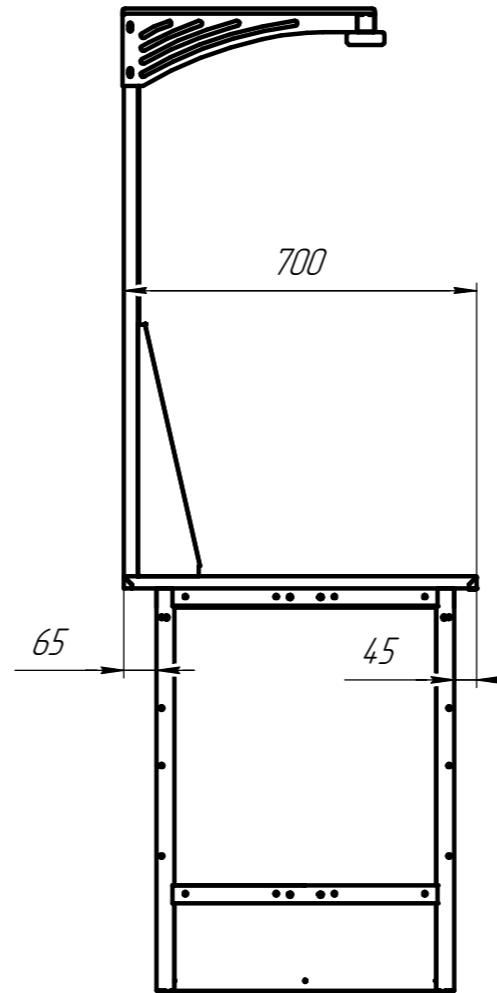
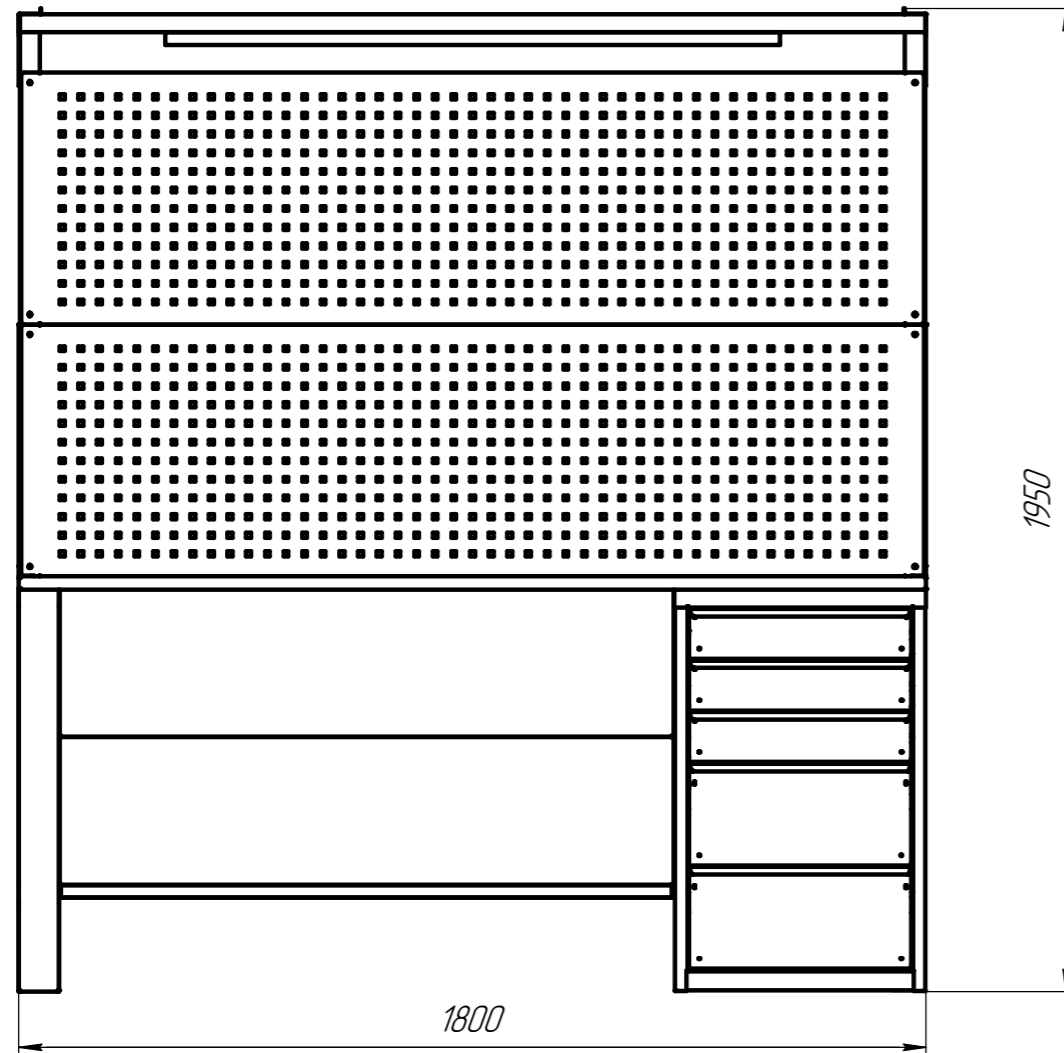
Подп. и дата

Инд. № дораб.

Взам. инв. №

Подп. и дата

Инд. № подл.



Технические характеристики:

1. Габариты, мм (ШхГхВ): 1800х700х1950
2. Грузоподъемность, кг: 750
3. Масса, кг: 125
4. Комплектация:
 - Столешница-лист ДСП 22 мм, кожух - лист металла ОЦ s1,5 мм
 - Тумба с 5-ю ящиками. Нагрузка на ящик до 30 кг
5. Покрытие: краска порошковая
 - Опора, каркас тумбы, полка - RAL 7035 (светло-серый цвет);
 - Ящики тумбы, экран перфорированный, кронштейны, профили - RAL5005 (синий цвет).

					14.01.255			
Изм.	Лист	№ докум.	Подп.	Дата	Верстак слесарный ВСЛ.1800.0.Т1.23.С	Лит.	Масса	Масштаб
Разраб.								
Проб.						Лист 1	Листов 2	
Т.контр.						000 "ЧЗ"Механика"		
Н.контр.								
Утв.								