



Обогреватель инфракрасного излучения **Flames**

Руководство по эксплуатации

модели:

Соло-0,35Т	Дуэт-1,3Т
Соло-0,65Т	Дуэт-2Т
Соло-1Т	Трио-3Т
Соло-1,3Т	Трио-4Т

2014 г.

Содержание

Общие сведения.....	2	Транспортирование	
Адрес изготовителя.....	2	и хранение.....	7
Технические данные.....	3	Неисправности.....	8
Комплектность.....	4	Гарантийные	
Устройство.....	4	обязательства.....	8
Меры безопасности.....	5	Свидетельство о приемке	
Монтаж.....	5	и продаже.....	9
Подключение.....	6	Талон на установку.....	9
Техническое обслуживание....	7	Гарантийный талон.....	10

Общие сведения

Обогреватель инфракрасный **Flames** является потолочным обогревателем и предназначен для обогрева жилых, производственных помещений и отдельных рабочих мест (кроме взрывопожароопасных помещений категорий А, Б, В1 см. раздел «Меры безопасности») за счет инфракрасного излучения. Может использоваться в качестве основного и дополнительного источника тепла.

Тепловые лучи, излучаемые обогревателем, с минимальными потерями проникают сквозь слой воздуха и нагревают предметы и пол, от которых и нагревается воздух, обогреваемой зоны. Нагретый воздух поднимается вверх, постепенно остывая. Указанная схема обогрева позволяет достичь минимальных потерь при отоплении помещений, особенно при высоких потолках.

Пылебрызгозащищенность обогревателей соответствует степени IP20 ГОСТ 14254-96.

Обогреватели имеют

Сертификат соответствия № РОСС RU.АИ25.В00342, выданный органом по сертификации продукции

ООО «ИЖ-СТАНДАРТ-ТЕСТ» рег. № РОСС RU.0001.11АИ25.

Срок действия: с 12.09.2012 по 11.09.2015 г.

Адрес изготовителя

617762, Пермский край, г. Чайковский, ул. Советская, 1/13

ООО «Чайковский завод «Механика»

тел.: (34241) 2-22-95, e-mail: info@mehan59.ru

www.mehan59.ru

Технические данные

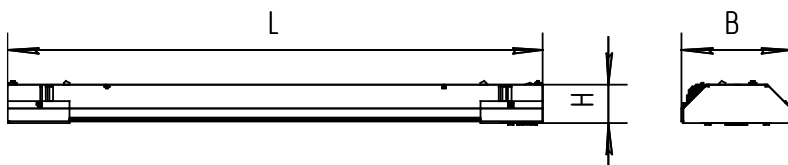


Рис. 1 - Внешний вид обогревателя

Таблица 1 - Технические данные Соло-Т

Наименование параметра	Соло			
	0,35Т	0,65Т	1Т	1,3Т
Параметры сети	~220В, 50Гц			
Мощность, кВт	0,35	0,65	1,0	1,33
Размеры, мм				
- длина (L)	620	1130	1630	1930
- ширина (B)	126	126	126	126
- высота (H)	45	45	45	45
Масса нетто, кг	2,1	3,1	4,0	4,7

Таблица 2 - Технические данные Дуэт-Т и Трио-Т

Наименование параметра	Дуэт		Трио	
	1,3Т	2Т	3Т	4Т
Параметры сети	~220В, 50Гц		~380В, 50Гц	
Мощность, кВт	1,3	2,0	3,0	4,0
Размеры, мм				
- длина (L)	1130	1630	1630	1930
- ширина (B)	252	252	378	378
- высота (H)	45	45	45	45
Масса нетто, кг	5,2	6,7	9,5	11,2

Номинальный режим работы - продолжительный.

Условия эксплуатации - без надзора (не требуется присмотра при работе обогревателя).

Комплектность

В комплекте поставки:

1. Обогреватель.....	1 шт.
2. Упаковка.....	1 шт.
3. Руководство по эксплуатации.....	1 шт.
4. Цепь Ø2 мм.....	2 шт.
5. Карабин поводковый Ø2,5.....	4 шт.
6. Кабельный ввод.....	3 шт.

Устройство

Обогреватель состоит из корпуса с 2-мя крышками, панелей теплоизлучающих, нагревательных элементов, теплоотражающего слоя и блока подключения.

Панель теплоизлучающая преобразует тепловую энергию нагревательного элемента в тепловой поток. Теплоотражающий слой снижает потери тепла через корпус обогревателя.

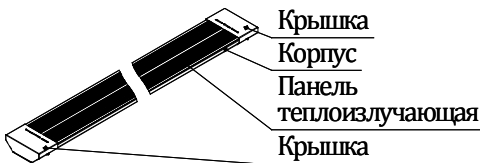


Рис. 2 - Конструкция обогревателя

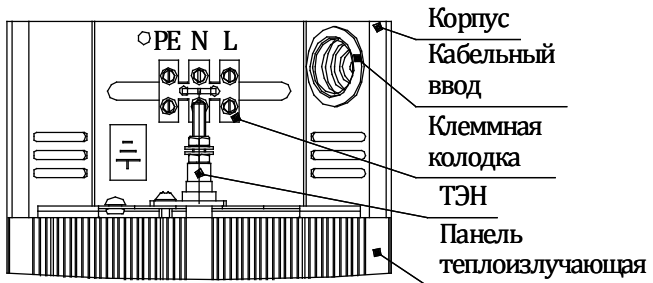


Рис. 3 - Блок подключения

Панель теплоизлучающая преобразует тепловую энергию нагревательного элемента в тепловой поток. Теплоотражающий слой снижает потери тепла через корпус обогревателя.

ВНИМАНИЕ! Температура излучающих панелей при работе обогревателя может достигать 300°С. Во избежание ожогов не следует прикасаться к обогревателю до наступления полного его охлаждения.

Меры безопасности

Обогреватель является стационарным прибором, закрепляемым на потолке или строительных конструкциях при помощи цепи с карабинами теплоизлучающей панелью вниз. Установка обогревателя с нарушением этих требований запрещена.

При подключении обогревателя к стационарной проводке должно быть установлено средство для отсоединения от источника питания (разъединитель) с зазором между контактами не менее 3 мм во всех полюсах. В однофазных сетях выключатель должен подключаться к фазному проводу.

ЗАПРЕЩАЕТСЯ:

- использование обогревателя не по назначению;
- устанавливать обогреватель в непосредственной близости от розетки сетевого электроснабжения;
- эксплуатировать обогреватель без подключения к проводу заземления;
- эксплуатировать обогреватель во взрывопожароопасных помещениях (категорий А, Б, В1) с наличием легко воспламеняющихся жидкостей, парогазовоздушных смесей, горючей пыли или волокон, а также веществ и материалов, способных взрываться и гореть при взаимодействии с водой, кислородом воздуха или друг с другом;
- размещать горючие вещества и материалы на расстоянии менее 0,5 м от зоны действия обогревателя;
- проводить ремонтнопрофилактические работы при включенном обогревателе;
- включать обогреватель при снятых крышках;
- использовать обогреватель при напряжении питания, превышающем 10% от номинального значения напряжения обогревателя в соответствии с техническими данными.

Монтаж

Обогреватель закрепляется на потолке или строительных конструкциях при помощи двух цепей с карабинами, входящими в комплект обогревателя.

Рабочее положение обогревателя – горизонтальное, теплоизлучающей панелью вниз. Допускается подвешивать обогреватель под углом. При увеличении угла наклона температура теплоизлучающей панели и эффективность обогревателя снижается.

Монтаж

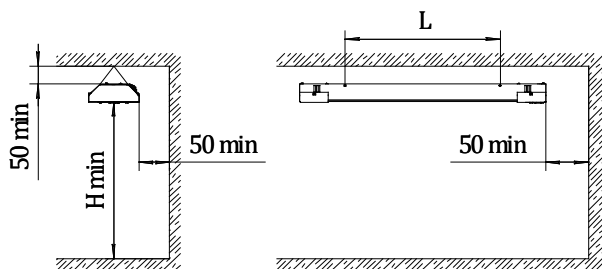


Рис. 4 - Размеры для монтажа

Таблица 2 - Установочные размеры

	Соло-0,35Т	Соло-0,65Т	Соло-1Т	Соло-1,3Т
L, мм	390	900	1400	1700
H, мм	2200	2200	2200	2500
	Дуэт-1,3Т	Дуэт-2Т	Трио-3Т	Трио-4Т
L, мм	900	1400	1400	1700
H, мм	3000	3500	4000	4500

Прочность конструкции, к которой подвешивается обогреватель, должна быть достаточной, чтобы выдерживать 5-кратный вес обогревателя. Указанные минимальные расстояния действительны при термостойкости материалов и покрытий стен и потолка не менее 80⁰С. Рекомендуется предварительно протереть поверхность панели мягкой тряпкой, смоченной в спирте. Установку производить только в перчатках х/б. Наличие жировых пятен на панели приведет к появлению пригара и жженных пятен.

Подключение

Подключение обогревателя к сети должен производить только квалифицированный специалист в соответствии с «Правилами устройства электроустановок» и «Правилами техники безопасности при эксплуатации электроустановок».

Подключение обогревателя производится непосредственно к стационарной проводке. Средства отключения должны быть встроены в фиксированную проводку в соответствии с правилами установки проводки.

Подключение

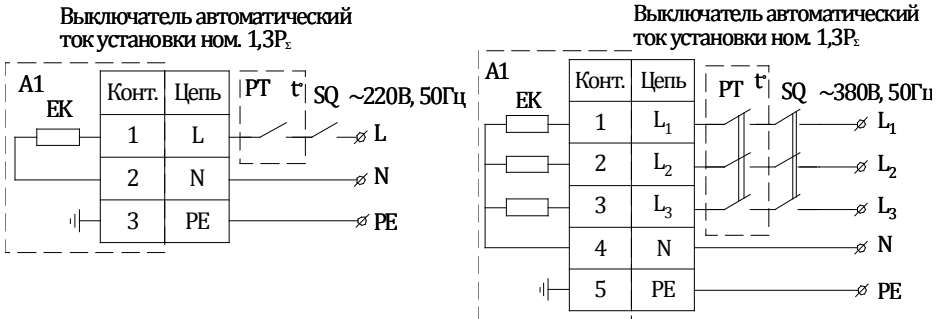


Рис. 5 - Универсальная схема подключения

ВНИМАНИЕ!

В начале эксплуатации обогревателя могут возникнуть незначительный запах и дым, вследствие выгорания остатков консервации деталей и узлов, которые исчезнут в процессе эксплуатации.

Техническое обслуживание

В процессе эксплуатации обогревателя необходимо:

- при загрязнении протирать пыль на корпусе обогревателя влажной ветошью, а теплоизлучающую панель – ветошью, смоченной спиртом;
- периодически (1 раз/год) визуально проверять состояние электрических контактов шнура питания и производить подтяжку винтов клеммных контактов квалифицированным специалистом.

Транспортирование и хранение

Обогреватель в упаковке транспортируется всеми видами крытого транспорта при температуре от -50°C до $+50^{\circ}\text{C}$ и относительной влажности до 98% в соответствии с правилами перевозки грузов, действующими на данном виде транспорта, без ограничения расстояния.

Обогреватель должен храниться в упаковке изготовителя в закрытом помещении при температуре от -50°C до $+50^{\circ}\text{C}$ и относительной влажности до 98%, без конденсации влаги.

Транспортирование и хранение обогревателя должно производиться в соответствии с указаниями манипуляционных знаков на упаковке.

Неисправности

Возможная неисправность	Вероятная причина	Метод устранения
Обогреватель не греет	Отсутствие электрического контакта в зажимах и соединениях	Зачистить и подтянуть все электрические соединения и зажими квалифицированным специалистом
	Выход из строя ТЭНа	Обратиться к изготовителю обогревателя
Заметно более низкая температура нагрева излучаемой поверхности	Низкое напряжение в сети питания	Обратиться к поставщикам электроэнергии
	Выход из строя ТЭНа	Обратиться к изготовителю обогревателя

Гарантийные обязательства

Гарантийный срок эксплуатации при соблюдении потребителем требований настоящего руководства – **3 года** со дня продажи. Гарантия на изделие не распространяется:

- внесение изменений в конструкцию изделия покупателем (при изменении с целью приведения изделия в соответствие с местными техническими стандартами и нормами требуется предварительное письменное согласие изготовителя);
- серийный номер на изделии изменен, стерт или не виден;
- отсутствие оригинала документа, подтверждающего факт покупки;
- ремонт изделия произведен лицами, не уполномоченными на это изготовителем;
- наличие дефектов на изделии по вине покупателя (значительные вмятины, забоины, излом керамической изоляции, механические повреждения изоляции провода);
- воздействие обстоятельств непреодолимой силы (несчастный случай, наводнение, пожар и т.д.);
- перепродажа изделия в случае, если талон заполнен другим владельцем.

Изготовитель за свой счет проводит ремонт и устраняет выявленные в течение гарантийного срока дефекты производственного характера при условии соблюдения потребителем правил эксплуатации, транспортирования и хранения.

Срок службы обогревателя – **5 лет**.

Свидетельство о приемке и продаже

Устройство инфракрасного обогрева Соло-0,35Т; Соло-0,65Т;
Соло-1Т; Соло-1,3Т; Дуэт-1,3Т, Дуэт-2Т, Трио-3Т, Трио-4Т
№ _____ ^{нужное подчеркнуть} соответствует ТУ 3468-002-133116875-2008.

Дата выпуска: _____

Представитель ОТК изготовителя: _____

подпись

Штамп ОТК

Продан: _____

наименование предприятия торговли

Дата продажи: _____

Подпись продавца: _____

Талон на установку

Установлен в городе: _____

по адресу: _____

_____ и пущен в работу

Ф.И.О исполнителя: _____

Наименование организации: _____

Исполнитель: _____ Подпись

(ФИО)

Владелец: _____ Подпись

(ФИО)

ГАРАНТИЙНЫЙ ТАЛОН

1. Изделие принято на гарантийное обслуживание:

(организация)

(адрес организации)

Обнаруженный дефект _____

Дата поступления: _____

Дата выдачи: _____

Подпись: _____

М.П.

ГАРАНТИЙНЫЙ ТАЛОН

2. Изделие принято на гарантийное обслуживание:

(организация)

(адрес организации)

Обнаруженный дефект _____

Дата поступления: _____

Дата выдачи: _____

Подпись: _____

М.П.

ОТРЫВНОЙ ТАЛОН № 1

Изделие принято на гарантийное обслуживание:

(организация и адрес)

Дата поступления: _____

№ изд.: _____ дата изготовления: _____

М.П. Подпись: _____

ОТРЫВНОЙ ТАЛОН № 2

Изделие принято на гарантийное обслуживание:

(организация и адрес)

Дата поступления: _____

№ изд.: _____ дата изготовления: _____

М.П. Подпись: _____

ООО «Чайковский завод «Механика»
617762, Пермский край, г. Чайковский, ул. Советская 1/13
тел.: (34241) 2-22-95
e-mail: info@mehan59.ru
www.mehan59.ru