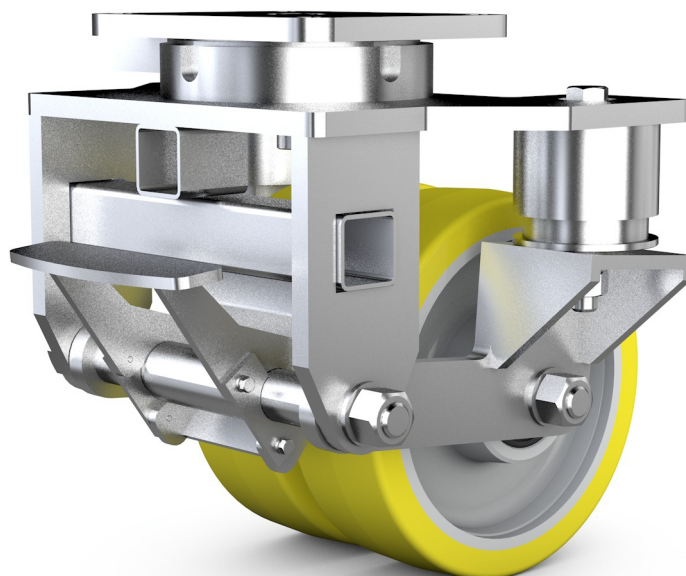
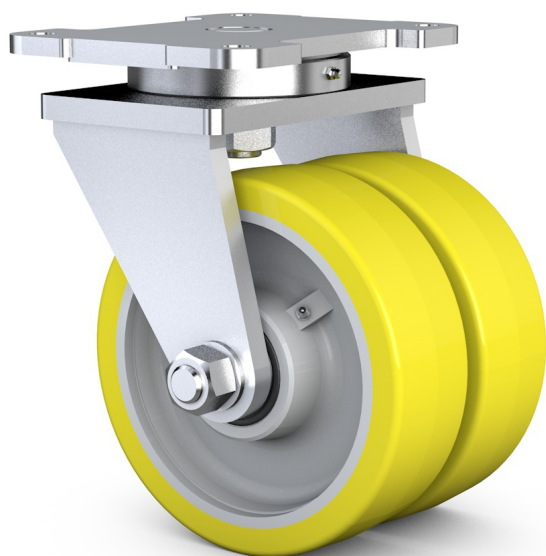


КОЛЕСА БОЛЬШЕГРУЗНЫЕ ПОЛИУРЕТАНОВЫЕ

СЕРИЯ 4109

Устанавливаются
на вспомогательные
транспортные средства,
предназначенные для
перемещения
крупнотоннажных грузов

Малый радиус колес повышает маневренность при межцеховом перемещении крупногабаритных деталей и узлов. Снижение центра масс повышает безопасность перемещения, облегчает осмотр оборудования и проведение технологических операций. Колесные опоры изготавливаются по ТУ 29.20.30-003-13116875-2019, сертифицированы. Заявленные характеристики подтверждены протоколами испытаний аттестованной лабораторией. Скорость перемещения при максимальной нагрузке - до 6 км/ч, срок службы не менее 5 лет. Гарантия изготовителя - 1 год.



ПРОИЗВОДСТВЕННАЯ МЕБЕЛЬ
И СИСТЕМЫ ХРАНЕНИЯ
МЕХАНИКА



ПОДРОБНЕЕ НА САЙТЕ
mehan59.ru

КОЛЕСА БОЛЬШЕГРУЗНЫЕ ПОЛИУРЕТАНОВЫЕ

СЕРИЯ 4109

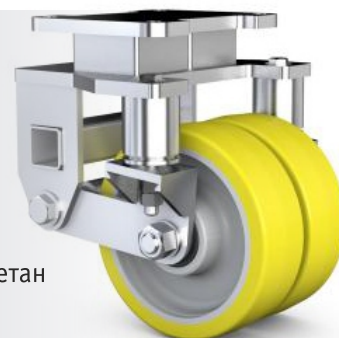
Неповоротная
колесная опора
г/п 3500 кг

Артикул: 4109.01.250Ч-2НП
Диаметр колеса: 250 мм
Контактный слой: полиуретан
Нагрузка общая: 3500 кг
Кронштейн колеса:
неповоротный, без тормоза,
без амортизатора
Вес: 38 кг



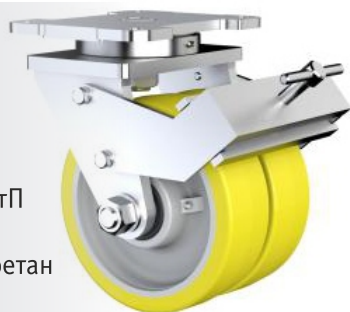
Неповоротная
колесная опора
г/п 2500 кг

Артикул: 4109.250Ч-2НП
Диаметр колеса: 250 мм
Контактный слой: полиуретан
Нагрузка общая: 2500 кг
Кронштейн колеса:
неповоротный, без тормоза,
с амортизатором
Вес: 52 кг



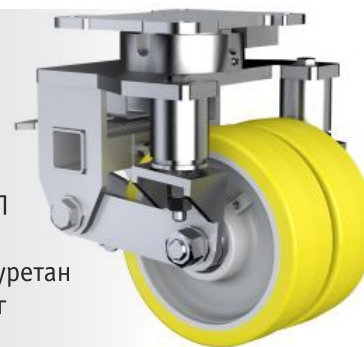
Поворотная
колесная опора
г/п 3500 кг с тормозом

Артикул: 4109.01.250Ч-2ПтП
Диаметр колеса: 250 мм
Контактный слой: полиуретан
Нагрузка общая: 3500 кг
Кронштейн колеса:
поворотный, с тормозом,
без амортизатора
Вес: 49 кг



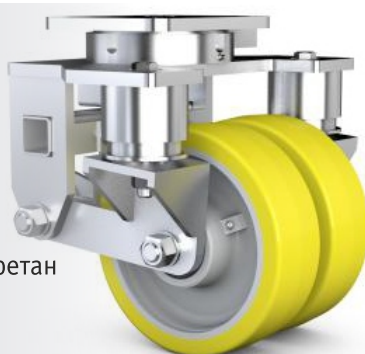
Поворотная
колесная опора
г/п 2500 кг с тормозом

Артикул: 4109.250Ч-2ПтП
Диаметр колеса: 250 мм
Контактный слой: полиуретан
Нагрузка общая: 2500 кг
Кронштейн колеса:
поворотный, с тормозом,
с амортизатором
Вес: 55 кг



Поворотная
колесная опора
г/п 5000 кг с тормозом

Артикул: 4109.300Ч-2ПтП
Диаметр колеса: 300 мм
Контактный слой: полиуретан
Нагрузка общая: 5000 кг
Кронштейн колеса:
поворотный, с тормозом,
с амортизатором
Вес: 127 кг



Рычаг поворотный
для колесных опор
серии 4109

Предназначен для ручного
поворота колесных опор
в условиях ограниченного
пространства.

Изготовлен из стальной профильной трубы
в гальваническом покрытии Ц9.

